

Lieber Kunde und neuer Markisen-Besitzer,

herzlichen Dank und herzlichen Glückwunsch zum Erwerb unserer Wintergartenbeschattung.

Damit Sie an Ihrer neuen Wintergartenbeschattung lange Zeit Freude haben können, möchten wir Ihnen auf den kommenden Seiten Schritt für Schritt die Montage der Beschattung erläutern und Ihnen einiges über Ihre neue



Wintergartenbeschattung erklären. Bitte folgen Sie der Montageanleitung Schritt für Schritt und beachten Sie unsere Hinweise, nur so können wir Ihnen für die Qualität unseres Produktes bürgen.

Um Ihnen die Montage-Anleitung zu erleichtern, werden wir Ihnen zudem zu bestimmten Montage-Punkten Links zum Video-Portal Youtube.com nennen, in welchen die Montage noch einmal per Video-Anleitung erklärt wird – bekanntlich sagt ein Bild manchmal ja mehr als tausend Worte...

Aber keine Angst, ganz so schlimm wird es denn doch nicht und wir von Exclusiv-Home sind uns sicher, dass Sie schon in wenigen Stunden genussvoll unter Ihrer neuen Beschattung sitzen werden und vielleicht bei einem Kaffee kurz an uns denken!

Viel Spaß mit Ihrer neuen Wintergartenbeschattung wünscht Ihnen

Ihr Team von Exclusiv-Home.de

Inhalt der Gebrauchs- und Montageanleitung Wintergartenbeschattung

Einleitung & Kundenservice	3
Allgemein	4
Montageanleitung	5
Mögliche Probleme bei der Montage	10
Nutzung & Gebrauch	13
Motor & Elektronische Steuerung MC6	14
Technische Daten Motor & Elektronik MC6	17
Funksteuerung, Fernbedienung und Sender	18
LED-Leuchten	24
Hinweise für Monteure/Installateure	25
Sonnen-, Regen- & Windwächter	28
Heizstrahler	32
Markisen Zubehör	34
Pflege & Reinigung	36
Interessante Videos, Warnhinweise & Infos	38

Einleitung Wintergartenbeschattung & Kundenservice

Unsere Wintergartenbeschattung wird speziell nach Kundenwünschen produziert und bekommt jeweils eine eigene, ganz individuelle Seriennummer. Diese Seriennummer nutzen Sie bitte, um mit unserem Kundenservice in Kontakt zu treten, sollte es doch einmal zu Problemen mit der Wintergartenbeschattung kommen.

Zudem empfehlen wir Ihnen, die Montage der Wintergartenbeschattung einem Fachbetrieb zu überlassen, um Montagefehler von vornherein zu vermeiden.

Bei Problemen stehen wir Ihnen aber jederzeit zu unseren Geschäftszeiten zur Verfügung. Um Ihnen helfen zu können, bitten wir Sie in diesem Fall um folgende Daten:

- Seriennummer der Wintergartenbeschattung
- wenn möglich ein paar Fotos (digital)
- Ihre Rückrufnummer (Festnetz)

Diese Daten senden Sie bitte an unseren Kundenservice unter der eMail-Adresse info@exklusiv-home.de – binnen kürzester Zeit werden wir uns bei Ihnen melden und Ihnen bei Ihrem Problem helfen!

Allgemein

Auf eine Wintergartenbeschattung wirken im ausgefahrenen Zustand die unterschiedlichsten Kräfte durch Wind, Sturm und Regen. Diese zum Teil recht starken Witterungseinflüsse müssen von der Wintergartenbeschattung auf- bzw. abgefangen werden, wobei die entstehenden Kräfte über die Befestigungskonsolen auf die Montageebene übertragen werden. Bei extremer Belastung können an den Befestigungsschrauben hohe Zugkräfte auftreten, die durchaus gefährlich werden können.

Eventuell sollten Sie bei unsicheren Untergründen einen Fachmann Ihres Vertrauens zur Hilfe bitten. Wintergartenbeschattungen dienen zudem in erster Linie dem Sonnenschutz. Bei aufkommenden heftigen Wind sowie starkem Regen (Wassersackbildung) oder Schneefall ist die Wintergartenbeschattung daher sofort einzufahren!

Unsere Wintergartenbeschattungen werden komplett zusammengebaut geliefert und sind daher relativ einfach zu montieren. Die Konsolen zur Befestigung der Wintergartenbeschattungen sind ebenfalls bereits im Lieferumfang enthalten. Schrauben zur Befestigung der Konsolen sind dagegen jedoch untergrundabhängig und daher im Fachhandel zu erwerben!

Eine sichere Installation ist bei Missachtung nicht gewährleistet. Bitte lassen Sie sich in Ihrem Fachbetrieb ausgiebig beraten und überlassen Sie die Montage gegebenenfalls einem geschulten Fachbetrieb. Gleiches gilt für das Einstellen der Wintergartenbeschattung.

Montageanleitung Wintergartenbeschattung

Die Montage der Wintergartenbeschattung ist denkbar einfach und wird Ihnen Schritt für Schritt erklärt – Fotos zur Hilfe und Ansicht liegen zudem bei!

Montage-Schritt 1

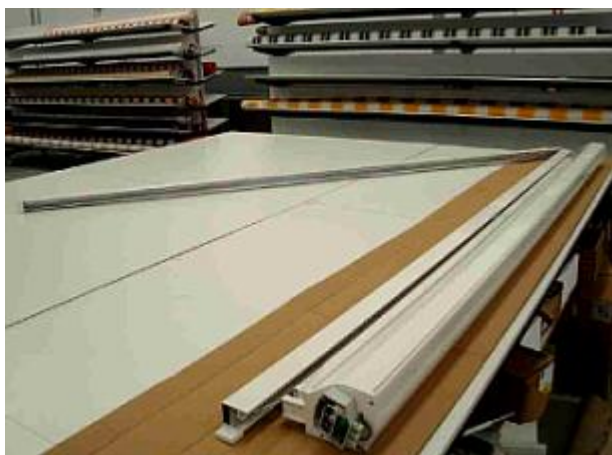
Prüfen Sie bitte im ersten Schritt, ob die Wintergartenbeschattung vollständig bei Ihnen angekommen ist. Sollte entgegen unserer Kontrollen doch etwas fehlen oder gar beschädigt sein, wenden Sie sich bitte umgehend an unseren Kundenservice! Prüfen Sie bitte ebenfalls, ob die nötigen Montage-Zusätze in Ihrem Paket enthalten sind!



Wintergartenbeschattung in der Verpackung und Montage-Zubehör

Montage-Schritt 2

Öffnen Sie jetzt die Arme der Wintergartenbeschattung, bis diese genau im 90-Grad-Winkel von dieser abstehen!



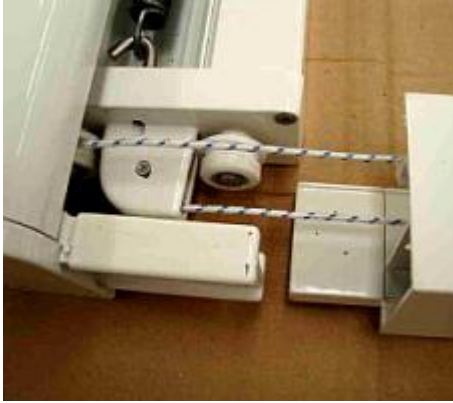
Geöffneter Arm



komplett geöffnete Arme

Montage-Schritt 3

Führen Sie die (geöffneten) Arme in die Führung der Wintergartenbeschattung ein!



Arme in die Führung der Wintergartenbeschattung einführen!

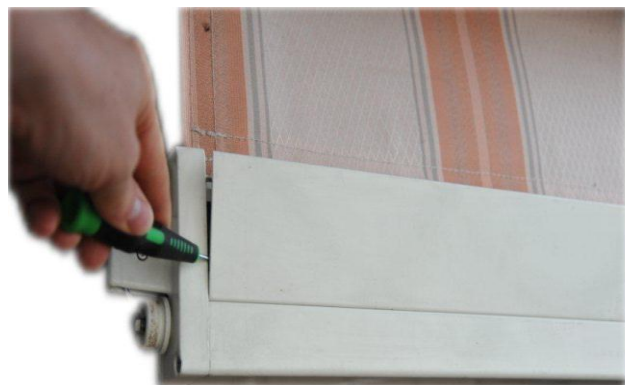
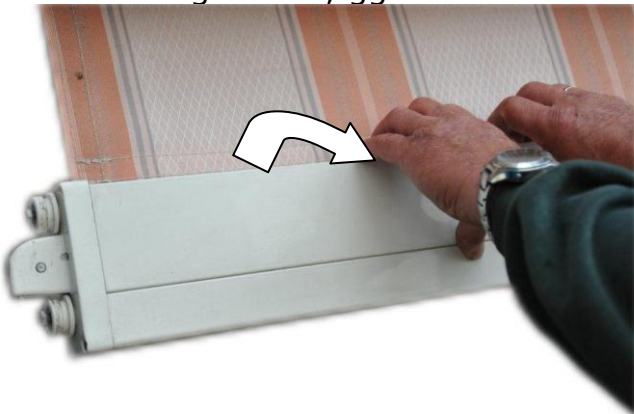


eingeführter Arm

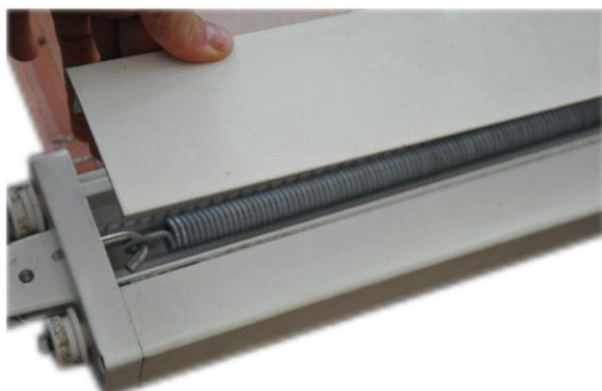
Montage-Schritt 3

Öffnen Sie die vordere Frontblende wie folgt:

Vorne kräftig ziehen, ggf. mit einem Schraubenzieher hinter setzen

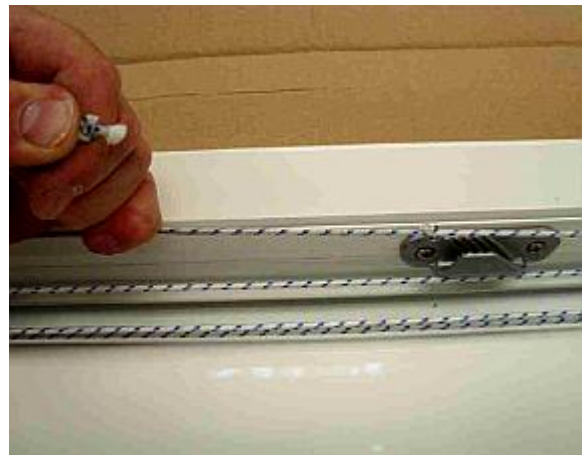


Anschließend die Blende öffnen. Beim ersten öffnen braucht man etwas Kraft.

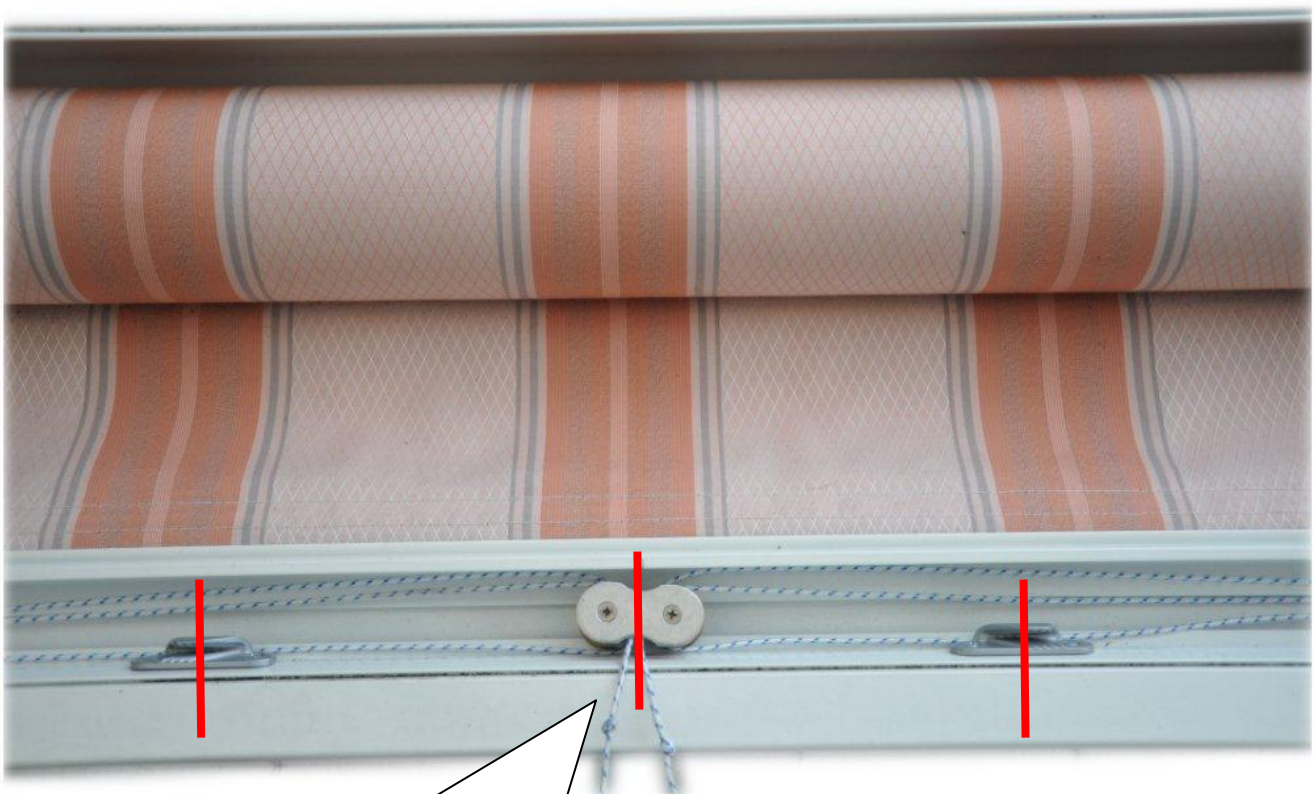




Ziehen Sie das Drahtseil straff, wie in den folgenden Bildern gezeigt wird.



Drahtseil straff ziehen und den Knoten in den Halter spannen.

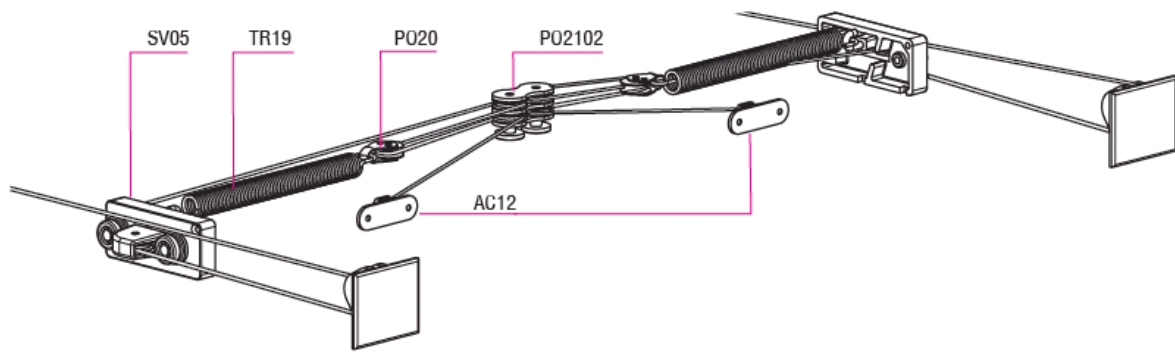


Wichtig !

Das Mittelstück muss 100% mittig sitzen, da sonst die Markise ungleichmäßig hinein läuft.

Achtung !

Bitte prüfen Sie sämtliche Rollen und Seile vor Benutzung.
Alle Seile müssen frei laufen, nicht schleifen, oder dürfen verdreht sein.
Öffnen Sie hierzu alle Oberabdeckungen, um eine Sichtprüfung durch zu führen.



Montage-Schritt 5

Prüfen Sie nun bitte genau nach, ob das Drahtseil tatsächlich straff gespannt ist und nicht über Kreuz verläuft.



Gespanntes Drahtseil

Montage-Schritt 6

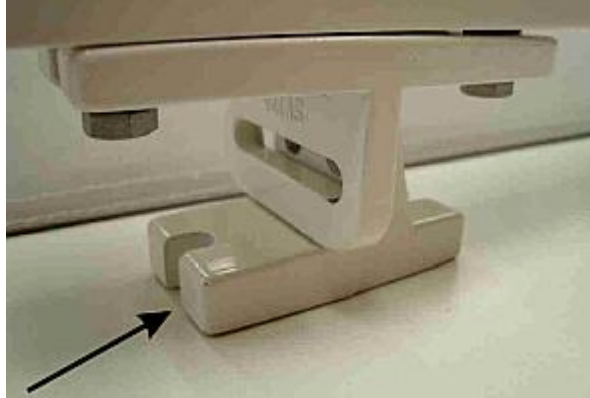
Nach dem Straffziehen des Drahtseils bringen Sie nun die vordere Abdeckung an. Erst vorne, dann hinten rein setzen.



Vordere Abdeckung

Montage-Schritt 7

Befestigen Sie nun die Klammern zur Befestigung der Wintergartenbeschattung. Diese sind verschiebbar und sollten gleichmäßig verteilt werden.



Klammer zur Befestigung der Beschattung

Montage-Schritt 8

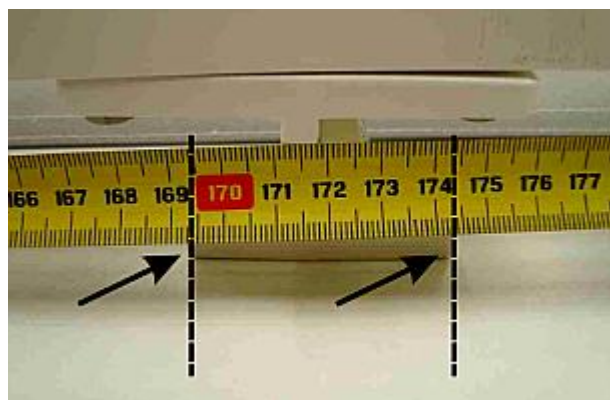
Messen Sie bitte das genaue Maß der gegenseitigen Befestigungen



Anfang Messpunkt

Montage-Schritt 9

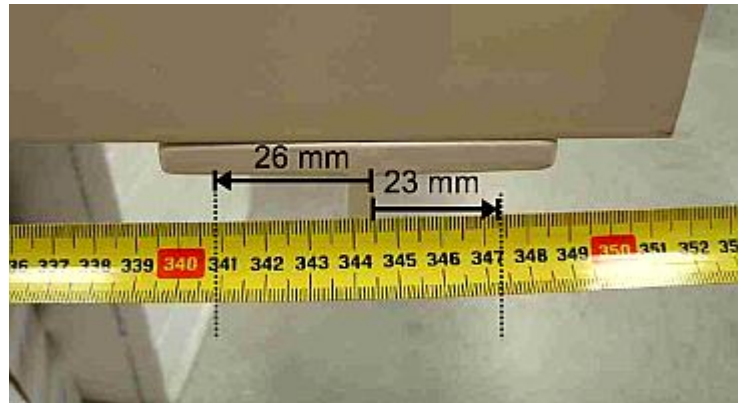
Kontrollieren Sie die die Maße zwischen den zwei Pfeilen auf folgendem Bild. Diese sind die Befestigungspunkte der Wintergartenbeschattung.



Maße Klammer

Montage-Schritt 10

Wenn Sie die genauen Maße zu Mitte der Befestigung wissen, fügen Sie bitte wie auf dem folgenden Bild zu sehen rechts noch einmal 23 Millimeter und links 26 Millimeter hinzu, um die Bohrlöcher zu ermitteln und dementsprechend zu bohren.



Letzte Messpunkte

Montage-Schritt 11

Jetzt ist diese Montagefertig und kann auf das Dach gesetzt werden.



Fertige Wintergartenbeschattung

Achtung !

Bitte prüfen Sie sämtliche Rollen und Seile vor Benutzung.

Alle Seile müssen frei laufen, nicht schleifen, oder dürfen verdreht sein.

Öffnen Sie hierzu alle Oberabdeckungen, um eine Sichtprüfung durch zu führen.

Mögliche Probleme bei der Montage

1. Die Wintergartenbeschattung öffnet nicht

Ursache: Motor, Empfänger, Sender

1. Wechseln Sie die Batterie im Sender und programmieren Sie diesen neu!
2. Öffnen Sie die Wintergartenbeschattung manuell per Hand und wählen Sie über die Taste „SEL“ die Funktion „T.MOT“. Drücken Sie „T.MOT“ nun solange, bis die Beschattung wieder vollständig eingefahren ist!
3. Prüfen Sie, ob Sie ein Geräusch hören, wenn Sie „T.MOT“ drücken. Hören Sie keines, lassen Sie „T.MOT“ los.
4. Verbinden Sie den Motor über das Kabelwerk direkt mit dem 230-Volt-Stromnetz. Sollte der Motor trotzdem nicht arbeiten, muss der Motor ausgewechselt werden.

2. Der Sender funktioniert nicht

Ursache: Sender

1. Wechseln Sie die Batterie im Sender aus und programmieren Sie diesen anschließend neu!
2. Sollte der Sender trotzdem nicht funktionieren, ersetzen Sie den Sender durch einen neuen.

3. Die Beschattung fährt nicht vollständig ein

Ursache: Motor, Empfänger

1. Warten Sie 20 Minuten, um den Motor eine Pause zu geben und versuchen Sie dann erneut, den Befehl zum Schließen der Wintergartenbeschattung zu geben!
2. Fahren Sie die Beschattung vollständig aus und wählen Sie dann den Befehl „T.MOT“. Halten Sie die Taste gedrückt, bis die Beschattung wieder vollständig eingefahren ist. Wenn auch das nicht funktionieren sollte, wechseln die den Empfänger und programmieren ihn neu!

4. Endeinstellung des Motors an Ihrer Beschattung:

Beschattung wird ab Werk nicht Vollkommen eingefahren programmiert. Aus technischen Gründen programmiert man die Beschattung so ein, das Sie ca. 1-2cm aus dem Gehäuse heraus schaut. Möchten Sie jedoch Ihre Beschattung ganz eingefahren haben, können Sie dies am Motor ändern, neu programmieren.

Tuch ausfahren. Motor am Rädchen im Uhrzeiger Sinn ganz leicht drehen und einfahren. Schauen Sie ob es so genug ist.
Ansonsten, Tuch wieder raus fahren und etwas am Rädchen weiterdrehen.

Zum Wechseln des Empfängers und Motors lesen Sie bitte auf den nächsten Seiten weiter.

Empfänger wechseln

1. Entfernen Sie die Abdeckung des Empfängers und lösen die Schrauben!

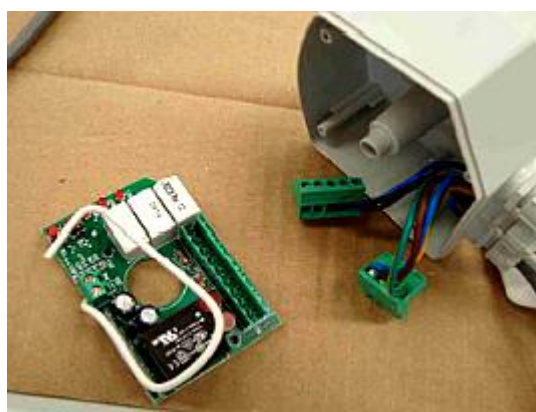


Empfänger ohne Abdeckung



Schrauben lösen

2. Entfernen Sie nun alle Stecker und Kabel. Nachdem Sie den neuen Empfänger eingebaut haben, schließen Sie Stecker und Kabel wieder an!



Stecker und Kabel getrennt

Motor wechseln

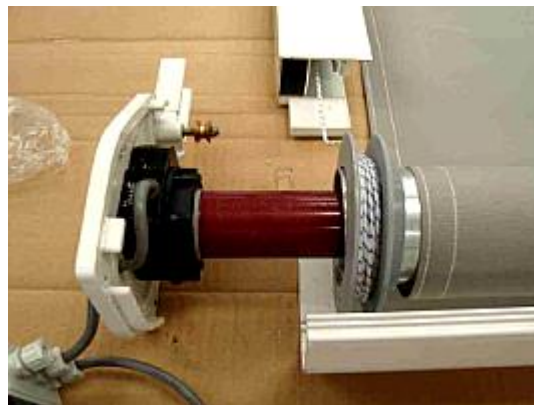
3. Zum Auswechseln des Motors schrauben Sie nun die Plastikverkleidung ab!



Plastikverkleidung abschrauben



Schrauben lösen



Ausgebauter Motor



Einstellung Endabschaltung des Motor oben

Nützliche Videos zum Programmieren finden Sie unter [youtube.com](https://www.youtube.com)

Programmieren Motor:

<http://www.youtube.com/watch?v=l41y4bf1diw>

Programmieren Empfänger:

<http://www.youtube.com/watch?v=E2fcFSAG3Dg>

Programmieren Sender:

<http://www.youtube.com/watch?v=jT1Bl93tBcQ>

Nutzung und Gebrauch

Selbst für die Nutzung und den Gebrauch unserer Wintergartenbeschattung gilt es – leider – einiges zu beachten. Zum einen bedenken Sie bitte, unsere Wintergartenbeschattungen erfüllen die Funktionen eines Sonnenschutzes und sind somit nicht als Regenschutz gedacht.

Trotzdem bedeutet Nieselregen oder auch leichter Regen keine Gefahr für die Beschattung, wenn diese gerade ausgefahren sein sollte. Bei starken Regen allerdings sollten Sie die Wintergartenbeschattung unbedingt einfahren, da es zu Wasseransammlungen kommen kann.

Gleiches gilt bei Schneefall, hohen Windgeschwindigkeiten (ab 30 Stundenkilometer) und natürlich Frost. Nutzen Sie daher die Wintergartenbeschattung bitte nicht bei Unwetterwarnungen oder als

Winterüberdachung. Andernfalls können wir Ihnen nicht garantieren, dass die Wintergartenmarkise und besonders das Markisentuch unbeschädigt bleiben!

Sollte es zudem zu Regen kommen, fahren Sie die Markise zur Sicherheit sein, selbst wenn das Markisentuch bereits nass ist. Nach dem Regen oder spätestens am nächsten Tag sollten Sie die (nasse) Wintergartenmarkise jedoch ausfahren und für mindestens 30 Minuten trocknen lassen, um beispielsweise Schimmel zu vermeiden!

Speziell für Wind und Regen empfehlen wir Ihnen zudem unseren Regen-, Wind- und Sonnenwächter zu erwerben, der sie vor bösen Überraschungen frühzeitig warnen kann. Mehr zu diesen besonderen Extras erfahren Sie in der entsprechenden Rubrik oder direkt unter:

http://www.exclusiv-home.de/Artikel/310/33/Markisen_Extras-Funk_Regen_Wind_u_Sonnenwaechter_fuer_EH-Markisen.htm

Kleiner Tipp von uns: eine kleine Brise wird Ihrer neuen Markise nichts anhaben, da diese nach geltenden EU-Normen gefertigt wurde und der Windwiderstandsklasse 2 entspricht!

Was bedeutet Windwiderstandsklasse 2?

Windwiderstandsklasse 0	Windstille (0 km/h Windgeschwindigkeit)
Windwiderstandsklasse 1	mäßiger Wind (20 bis max. 27 km/h)
Windwiderstandsklasse 2	frischer Wind (28 bis max. 37 km/h)

Motor & Elektronische Steuerung MC6

Unser elektrischer Antrieb bzw. unser Motor ist Ihre Möglichkeit, die Wintergartenbeschattung bequem und ohne jeden Kraftaufwand aus- und wieder einzufahren. Exclusiv-Home setzt hier auf Antriebstechnik der Firma Braun und durchaus können wir behaupten, dass „unser“ Elektro-Motor eine technische Revolution ist.

Dies ist allerdings auch nötig, ist eine Markise doch mitunter recht extremen Belastungen ausgesetzt, beispielsweise Temperaturschwankungen, Wind und Nässe, und selbst (grellem) Sonnenlicht. Unser Motor jedoch sorgt generell für eine automatische Straffung des Markisenstoffes und besitzt zudem eine Dehnungserkennung, welche wir bereits werksseitig einbauen und die speziell beim Aus- und Einfahren für korrekten „Halt“ sorgt!

Tatsächlich gehören dank dem Braun-Motor ständige Nachjustierungen der Vergangenheit an, trotzdem besitzen Sie die Möglichkeit, mittels der ebenfalls gelieferten Nothandkurbel Ihre Markise auch manuell zu bedienen. Per Knopfdruck und Elektrotechnik geht es jedoch deutlich einfacher und dank unserer enthaltenen Fernbedienung können Sie die Markise sogar bequem vom Gartenstuhl aus bedienen.

Die Features unseres Braun-Antriebs jedenfalls können sich sehen lassen:

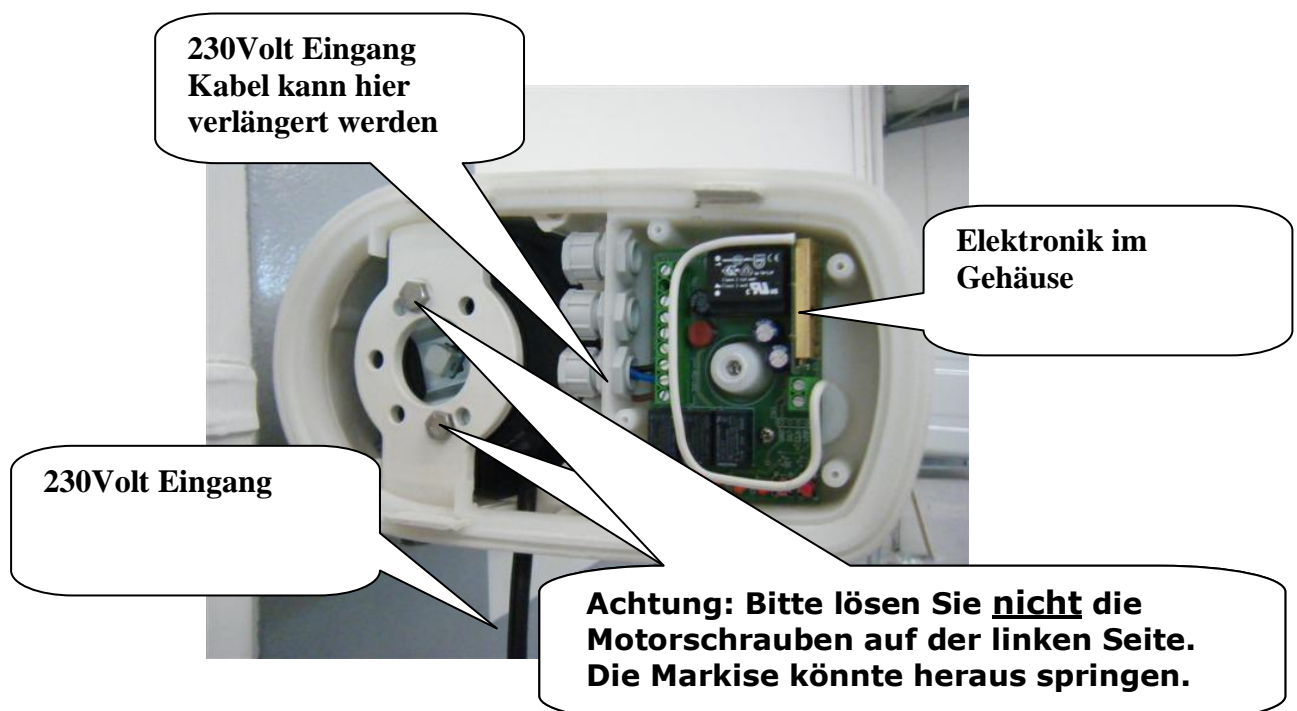
- 150 Watt Leistung (230 Volt)
- ruhiger und leiser Motor
- automatischer Behanglängenausgleich (speziell bei Wetterumschwung)
- Anpassung der Schließkräfte und somit schonenden Behandlung des Markisentuches
- 6 Jahre Garantie auf Motor und Antrieb

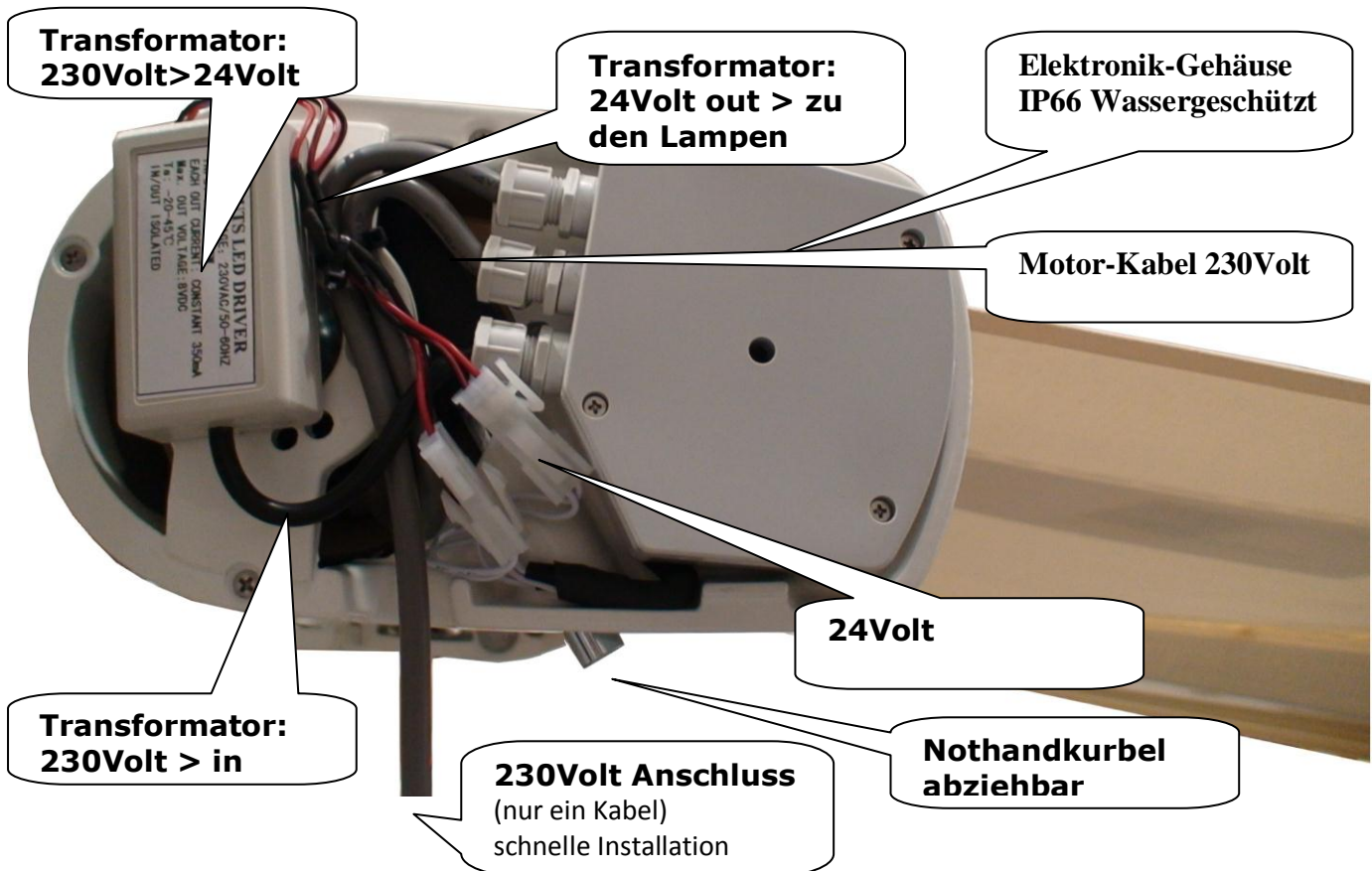
Sollte es einmal doch zu Problemen mit Elektronik oder dem elektrischen Motor kommen, finden Sie die Elektronik jeweils auf der linken Seite der Markise. Müssen Sie die Seitenabdeckung abschrauben müssen, entfernen Sie bitte einfach die Schraube, welche Sie mitten in unserem Logo finden!



Im Bild sehen Sie, wie es geht!

Wichtig: Ziehen Sie bei Arbeiten an der Elektronik generell den Stecker und achten Sie zudem darauf, dass Sie die Seitenplatte wieder richtig schließen, ansonsten könnte Feuchtigkeit eindringen! Beachten Sie bitte zudem die folgenden Bilder!





(Elektronik im geöffneten Zustand)

Die elektronische Steuerung MC6 beinhaltet neben der Automatisierung für den Motor zudem LED-Leuchten, die zum einen über eine Timerfunktion gesteuert werden kann, zu anderen aber auch mittels Fernbedienung und Funksensor. Diese können ebenso für den Sonnen-, Regen- und Windwächter genutzt werden und ist direkt im Gehäuse der Markise integriert.

Alle Anschlüsse sind bereits werkseitig installiert. Ebenso sind bereits ein Kabel (etwa 1 Meter) und der nötige Stecker zum Anschluss an das übliche 230-Volt-Netz vorhanden.

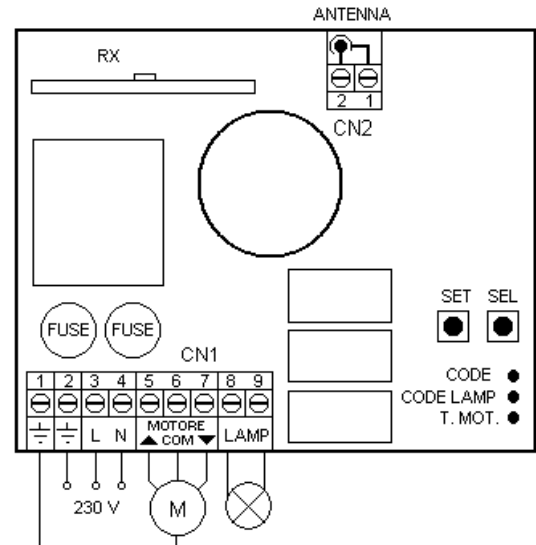
Technische Daten Motor und Elektronik MC6

Technische Daten

- Stromversorgung: 230 Volt~, 50/60Hz, max. 1.000 Watt
- Ausgang Motor: 230 Volt~, maximal 500 Watt
- Ausgang Serviceleuchte: 230 Volt~, maximal 500 Watt
- Betriebstemperatur: 10 bis 55 Grad Celsius
- Funkempfänger: 433,92 MHz
- Kompatible Funksteuerungen: 12 bis 18 Bit (Rolling Code)
- speicherbare Funksteuerungen: maximal 7
- speicherbare (drahtlose) Sensoren: maximal 1
- Abmessungen Verpackung: 130 x 70 x 40 Millimeter (Länge x Breite x Höhe)
- Gehäuse: ABS UL94V-0 (IP54)

Anschlüsse Klemmleiste CN1

1. Eingang Erdleiter
2. Eingang Erdleiter
3. Eingang Leitung 230 Volt~ (Phase)
4. Eingang Leitung 230 Volt~ (Nullleiter)
5. Ausgang Motor Aufwärtslauf
6. Ausgang Motor Gemeinsamlauf
7. Ausgang Motor Abwärtslauf
8. Ausgang Serviceleuchte 230 Volt~ (Nullleiter)
9. Ausgang Serviceleuchte 230 Volt~ (Phase)



Anschlüsse Klemmleiste CN2

1. Eingang Antennenmasse
2. Eingang Antennenwarmpol.

Funksteuerung, Fernbedienung & Sender

Unsere Wintergartenbeschattung liefern wir generell mit bequemer Funksteuerung und Fernbedienung aus, wobei wir werksseitig zwei 4-Kanal-Handsender mitliefern. Die in der Markise installierte Elektronik selbst kann zudem nur mit einem solchen Funksender bedient werden – bei Problemen ist aber eine Handnotkurbel für den manuellen Betrieb bei der Lieferung inbegriffen!

Die Bedienung der Funksteuerung ist denkbar einfach. Die Taste „UP“ (gleich Aufwärtslauf) ist für den Aufwärtslauf, die Taste „DOWN“ (gleich Abwärtslauf) hingegen für den Abwärtslauf. Hierbei reicht ein einmaliges Drücken der jeweiligen Taste und die Markise wird unter Ausnutzung der Motorlaufzeit vollständig aus- bzw. eingefahren. Um die Markise beispielsweise nur bis zu einem gewissen Punkt ein- oder auszufahren, reicht ein kurzer Klick auf den auf „DOWN“ und der Aufwärtslauf stoppt. Möchten Sie die Markise wieder ein Stück weiter ausfahren, drücken Sie wieder die Taste „UP“! Gleiches Prinzip gilt für den Abwärtslauf!

Sollte trotz des Befehls „UP“ der Abwärts- statt der Aufwärtslauf ausgeführt werden, liegt dies entweder an einer falschen Programmierung der Fernbedienung oder aber an vertauschten Drähten im Motor. Im ersten Fall programmieren Sie bitte die Fernbedienung neu, im zweiten schließen Sie bitte die Drähte im Motor richtig an!

Gruppen und Hauptsteuerung der Fernbedienung

Mit unserer werkseitig gelieferten Fernbedienung haben Sie zudem sogar die Möglichkeit, gleich mehrere Markisen zu bedienen. Hierzu ist es allerdings ratsam, die Fernbedienung bzw. Fernbedienungen einer sogenannten „Zentralisierung“ zu unterziehen, um gleichzeitig alle Markisen steuern zu können.

Diese Zentralisierung lösen Sie aus, indem Sie denselben Code in die gewünschten Fernbedienungen eintragen. Zudem können Sie auch verschiedene Gruppen anlegen, wichtig ist nur, dass der Abstand zwischen den Markisen und der Fernbedienung nicht mehr als maximal 20 Meter beträgt.

Ebenfalls bereits in der Fernbedienung programmiert ist die Bedienung der in die Markise integrierten LED-Leuchten, welche über die Klemmleiste CN1 (8-9) angeschlossen sind. Das Licht wird zudem automatisch ausgeschaltet, wenn Sie die Markise komplett einfahren!

Ebenso ist ein automatischer Endanschlag integriert. Das bedeutet, jedes Mal, wenn die Markise eingefahren wird (Aufwärtsbetrieb), stoppt der Motor automatisch, wenn die Wintergartenbeschattung vollständig geschlossen ist. Diese Endanschlag-Automatik wirkt, in dem der Motor abgeschaltet wird, wenn durch ein Hindernis – wie eben beim kompletten Einfahren infolge des „Anschlags“ – die Stromzufuhr steigt.

Programmiertasten und LED-Anzeige

Möchten Sie neue Funktionen in der Fernbedienung speichern, wählen Sie „SEL“ – jetzt sollte die LED-Anzeige in der Fernbedienung blinken. Durch mehrmaliges Drücken der SEL-Taste „zappen“ Sie quasi zu der gewünschten neuen Funktion, wobei die Auswahl 15 Sekunden aktiv bleibt und dann in den normalen Betriebszustand zurückkehrt.

Mögliche Funktionen der Taste „SEL“

LED-Anzeige leuchtet: Option gespeichert
LED-Anzeige aus: Option nicht gespeichert
LED-Anzeige blinkt: Programmiermodus, Options-Auswahl

Programmierung Motorzeit

1) CODE – Programmierung Funksteuerung für Markise & drahtloser Sender

LED eingeschaltet

1) Code

Code Programmierung

2) Code blinkt

LED ausgeschaltet

kein Code

kein Code

Code Service-Leuchte Programmierung

3) T.MOT

Motorzeit 3 Minuten

Motorzeit Programmierung

Möchten Sie weitere Handsender/Funksteuerungen programmieren, gehen Sie bitte wie folgt vor: Drücken Sie „SEL“ und es blinkt wieder „CODE“. Drücken Sie jetzt „UP“ (Aufwärtslauf), das Wort „CODE“ sollte nun schneller blinken. Jetzt müssen sie sofort die Taste „DOWN“ (Abwärtslauf) drücken und das Wort „CODE“ wird ohne Blinken angezeigt – fertig ist die Programmierung! Innerhalb der nächsten zehn Sekunden schaltet die Fernbedienung wieder in den Normalzustand, sollte kein neuer Befehl gegeben werden.

Möglich sind bis zu sieben Funksteuerungen. Sind alle belegt, werden bei einem erneuten Programmierungsversuch alle LED-Anzeigen schnell blinkend angezeigt, was bedeutet, dass alle sieben Funksteuerung belegt sind!

Programmierung drahtloser Sende (Sonnen-, Wind- und Regenwächter)

Ebenso können Sie einen(!) drahtlosen Sender speichern, hierzu gehen Sie wie bei der Programmierung der Funksteuerung vor: Taste „SEL“, „CODE“ blinkt langsam, Programmieraste drücken, „CODE“ blinkt schnell! Bedenken Sie, dass nur ein drahtloser Sender gespeichert werden kann, speichern Sie hingegen einen neuen drahtlosen Sender, wird der einprogrammierte automatisch gelöscht!

Fehlende Kommunikation

Wenn die Kommunikation zwischen drahtlosem Sende und Funksteuerung für mehr als 20 Minuten abbricht, wird die Markise automatisch in einem Sicherheits-Aufwärtslauf versetzt. Sollte dieser Zustand andauern, bleibt die Steuerung generell im Sicherheits-Modus.

Löschen der Codes

Ebenso können Sie bestehende, sprich, gespeicherte Codes wieder löschen. Hierzu wählen Sie bitte erneut die SEL-Taste und „CODE“ wird wieder blinkend angezeigt. Jetzt die Taste „SET“ und „CODE“ wird ausgeblendet – Löschung erfolgreich!

1) CODE LAMP (Programmierung Funksteuerung für Serviceleuchte)

Auch hier sind wieder zwei Handsender bereits vorprogrammiert, neue weitere Handsender sind allerdings kein Problem!

Hierzu drücken Sie bitte wieder „SEL“, worauf die LED-Anzeige „CODE LAMP“ auftauchen und langsam blinken sollte. Jetzt drücken Sie bitte die Taste für das Licht, nun müsste „CODE LAMP“ dauernd ohne Blinken angezeigt werden – schon ist die Programmierung fertig.

Auch hier haben Sie wieder sieben Codes zur Verfügung und auch hier blinken wieder alle sieben, wenn es keinen freien Code mehr geben sollte.

Zum Löschen eines oder aller Codes wählen Sie bitte wieder „SEL“ („CODE LAMPE“ blinkt), dann „SET“ und „CODE LAMP“ schaltet sich aus – Löschung erfolgreich!

1) T-MOT (Programmierung Motorzeit vier Minuten)

Bei Lieferung ist die Motorversorgungszeit auf drei Minuten vorprogrammiert, doch können Sie dies ändern. Bei der Werkseinstellung zeigt die LED-Anzeige hierzu noch „T.MOT. OFF“...

Zum Umprogrammieren der Motorlaufzeit fahren Sie bitte zuerst die Markise aus! Dann drücken Sie „SEL“, wählen „T.MOT“ (bis zum Blinken) und drücken dann kontinuierlich „SET“ – die Markise fährt automatisch ein! Wenn die Markise die gewünschte Stelle erreicht hat, lassen Sie „SET“ los und die neue Motorzeit wird gespeichert (T-MOT bleibt hierbei eingeschaltet)!

Möchten Sie hingegen, dass die Markise bis zum Endanschlag eingefahren wird, empfehlen wir Ihnen eine Zeit zu speichern, welche die Zeit bis zum Endanschlag um einige Sekunden überschreitet. Ebenso können Sie die Motorzeit quasi aufheben, indem Sie die Motorzeit neu programmieren. Hierzu folgen Sie den oben

genannten Schritten, halten jedoch die Taste „SET“ für weniger als zwei Sekunden gedrückt. Die Anzeige „T.MOT“ bleibt bestehen und die Programmierung der unbegrenzten Motorzeit ist abgeschlossen!

Erweitertes Menü Funksteuerung

Zusätzlich zum Hauptmenü steht Ihnen ein erweitertes Menü mit weiteren Funktionen zur Verfügung. Um dieses zu aktivieren, drücken Sie bitte „SET“ für fünf Sekunden, worauf die LED-Anzeige abwechselnd „CODE LAMP“ und „T.MOT“ anzeigt. Nun haben Sie 30 Sekunden Zeit, mittels „SEL“ und „SET“ die gewünschte Funktion auszuwählen – nach 30 Sekunden ohne Befehlseingabe wechselt die Funksteuerung automatisch in das Hauptmenü!

LED eingeschaltet

A) CODE

Fern – PGM OFF

B) CODE LAMP

ON/OFF

C) T.MOT

ON/OFF

LED ausgeschaltet

Fern – PGM ON

Blinklicht

Blinklicht

A) CODE (Programmierung Handsender oder Funksensor)

Mittels dieser Steuerung können Sie weitere Handsender oder Funksensoren in die Funksteuerung programmieren, ohne dass hierzu die Taste „SEL“ genutzt werden muss. Drücken Sie einfach für mehr als zehn Sekunden auf eine bereits gespeicherte Funksteuerung, worauf die Steuerung in den Programmiermodus schalten und die Markisen-Beleuchtung für drei Sekunden leuchten müsste.

Jetzt können Sie die entsprechende Taste drücken und den neuen Handsender oder Funksensor eingeben. Bei erfolgreicher Programmierung blinkt die Markisen-Beleuchtung erneut auf!

Diese Funktion ist zudem bereits werksseitig aktiviert, kann jedoch auf Wunsch deaktiviert werden. Hierzu drücken Sie „SET“ für fünf Sekunden, worauf die LED-Anzeige „CODE LAMP“ und „T.MOT“ abwechselnd anzeigt. Wählen Sie mittels „SEL“ den Befehl „CODE“ und drücken „SET“. Jetzt sollte „CODE“ allein angezeigt werden und die Programmierung ist fertig! Für die erneute Aktivierung wiederholen Sie diese einfach!

Wichtig: Achten Sie darauf, dass Sie das erweiterte Menü 1 aktiviert haben (wechselnde Anzeige „CODE LAMP“ und „T-MOT“), dann mit „SEL“ auf „CODE“ gehen, Taste „SET“ drücken und allein „CODE“ angezeigt wird!

RESET

Zur Rückstellung auf die Werkseinstellung drücken Sie „SEL“ und „SET“ gemeinsam! Jetzt werden alle LED-Anzeigen gleichzeitig ein- und wieder ausgeschaltet!

SENDER

Programmierung weiterer Funkhandsender für Markisensteuerung

Werksseitig sind bereits 2 Handsender auf die Steuerungen vorprogrammiert. Möchten Sie jedoch weitere Handsender programmieren, können Sie das auf 2 Arten tun: mit einem bereits programmierten Handsender oder über die Steuerelektronik.

Programmierung mit einem bereits programmierten Handsender

Fahren Sie die Markise bitte so weit aus, das die Lampen in den Gelenkarmen zu sehen sind!

Tasten für Auf- und Abwärtslauf „Up“ und „Down“:

1. Halten Sie die Taste „UP“ eines gespeicherten Handsenders mehr als zehn Sekunden gedrückt!
2. Lassen Sie die Taste „UP“ los, wenn das Licht einmal ein- und wieder ausschaltet“!
3. Die Markise ist jetzt für zehn Sekunden im Lernmodus.
4. Drücken Sie jetzt den neuen Sender ein Mal auf einfahren und ein Mal auf ausfahren!
5. Ein erneutes Blinken der Markisen-Lampen bestätigt die erfolgreiche Programmierung!

Wiederholen Sie den Vorgang, wenn Sie weitere Sende programmieren möchten!

Taste für „Licht“:

1. Drücken und halten Sie die Taste „Licht“ eines gespeicherten Handsenders mehr als zehn Sekunden!
2. Lassen Sie die Taste „UP“ los, wenn das Licht sich einmal ein- und wieder ausschaltet“!
3. Die Markise ist jetzt für zehn Sekunden im Lernmodus.
4. Drücken Sie jetzt den neuen Sender auf die Lichttaste!
5. Ein erneutes Blinken der Markisen-Lampen bestätigt die erfolgreiche Programmierung!

Wiederholen Sie den Vorgang, wenn Sie weitere Sende programmieren möchten!

Sollte die Programmierung nicht vonstatten gehen, öffnen Sie bitte den Seitendeckel und die Steuerung, löschen Sie einmal und programmieren Sie neu!

Programmierung über Steuerelektronik (im Seitendeckel der Markise)

Öffnen Sie den Seitendeckel der Markise sowie das Plastikgehäuse der Steuerung!

Tasten für Auf- und Abwärtslauf „Up“ und „Down“:

Drücken Sie die Taste „SEL“, worauf LED „CODE“ langsam blinkt. Drücken Sie nun auf dem Handsender die Taste „UP“ und die LED „CODE“ blinkt schnell. Jetzt drücken Sie sofort die zweite Taste „DOWN“ und die LED „CODE“ schaltet auf Dauerlicht – die Programmierung ist erfolgreich abgeschlossen. Wird innerhalb von zehn Sekunden kein neuer Sender programmiert, verlässt die Steuerung den Programmierungsmodus.

Taste für „Licht“:

Drücken Sie die Taste „SEL“ bis die LED „CODE LAMP“ langsam blinkt. Drücken Sie nun auf dem Handsender die Taste „Licht“, worauf die LED „CODE LAMP“ auf Dauerlicht schaltet – die Programmierung ist erfolgreich abgeschlossen.

Technische Merkmale

Speisung mit Alkali-Batterie:	12VDC (23A)
Arbeitsfrequenz:	433,92 MHz

Max. Verbrauch: 25 mA
Betriebstemperatur: minus 20 bis 70 °C

Werksseitig sind drei Tasten für Aufwärts- wie Abwärtslauf und Licht belegt. Falls Sie einen neuen Handsender programmieren, ist die Tastenbelegung jedoch frei wählbar.

Video zum Einlernen der Steuerung:

http://www.youtube.com/watch?v=N_E9E3mcNn0

Hinweise Funksteuerung & Fernbedienung

- Kinder und Personen mit eingeschränkten psychophysischen Fähigkeiten dürfen die Vorrichtung nicht nutzen bzw. nur mit Beaufsichtigung und Unterweisung!
- Kein Spielzeug für Kinder, Funksteuerung sollte daher außer Reichweite von Kindern gehalten werden!
- Bewahren Sie Bedienungsanleitung unbedingt auf! Beachten Sie die Sicherheitshinweise! Schäden und Unfälle können bei unsachgemäßer Handhabung nicht ausgeschlossen werden!
- Kontrollieren Sie regelmäßig die gesamte Anlage auf Fehler und Beschädigungen!

LED-Leuchten

Ein interessantes Extra in unserer Wintergartenbeschattung sind LED-Leuchten, wovon Sie jeweils zwei Stück quasi als besonderes Schmankerl in der Verpackung vorfinden. Diese sind allerdings nicht in der Beschattung integriert, womit es Ihnen freisteht, wo – und ob überhaupt – Sie diese anbringen möchten.

Die LED-Leuchten garantieren Ihnen jedenfalls ein romantisches Ambiente und jeweils passende Beleuchtung quasi für jeden Anlass – egal ob eine Garten- bzw. Terrassenparty mit Freunden und Bekannten oder traute Zweisamkeit junger und junggebliebener Paare. Die LED-Leuchten können jeden Abend zu einem unvergesslichen Erlebnis machen, müssen jedoch wie erwähnt keine Verwendung finden, womit es Ihnen zudem freisteht, auch andere Gartenlampen zu nutzen.

Funktionieren tun die LED-Leuchten mit der normalen 24-Volt-Niederspannung, zudem sind die wartungsfrei und entsprechen dem neuesten Stand der Technik – sprich: es wird eine Menge Strom und Energie und damit bares Geld gespart.

Schöner Nebeneffekt: die LED-Leuchten lassen sich mit der gleichen Funkfernbedienung ein- und ausschalten, die Sie für die Bedienung der Wintergartenbeschattung nutzen.

Hinweise für Monteure/Installateure

Die Steuerung unserer Wintergartenbeschattung wurde derart entworfen, dass der Schließvorgang vom Installateur gemäß den Vorschriften der entsprechend geltenden Richtlinien automatisiert werden kann. Der Installateur ist darüber hinaus für die Einhaltung der Normen sowie für das Erreichen der Mindestsicherheitsanforderungen verantwortlich.

Die Installation muss unter Beachtung der Norm EN 60335-2-97 „Sicherheit von Haushaltsgeräten und ähnlichen Vorrichtungen“ Teil 2 „Besondere Normen für Motoren zum Bewegen von Rollläden, Außenmarkisen, Markisen und ähnlichen Rollvorrichtungen“ erfolgen.

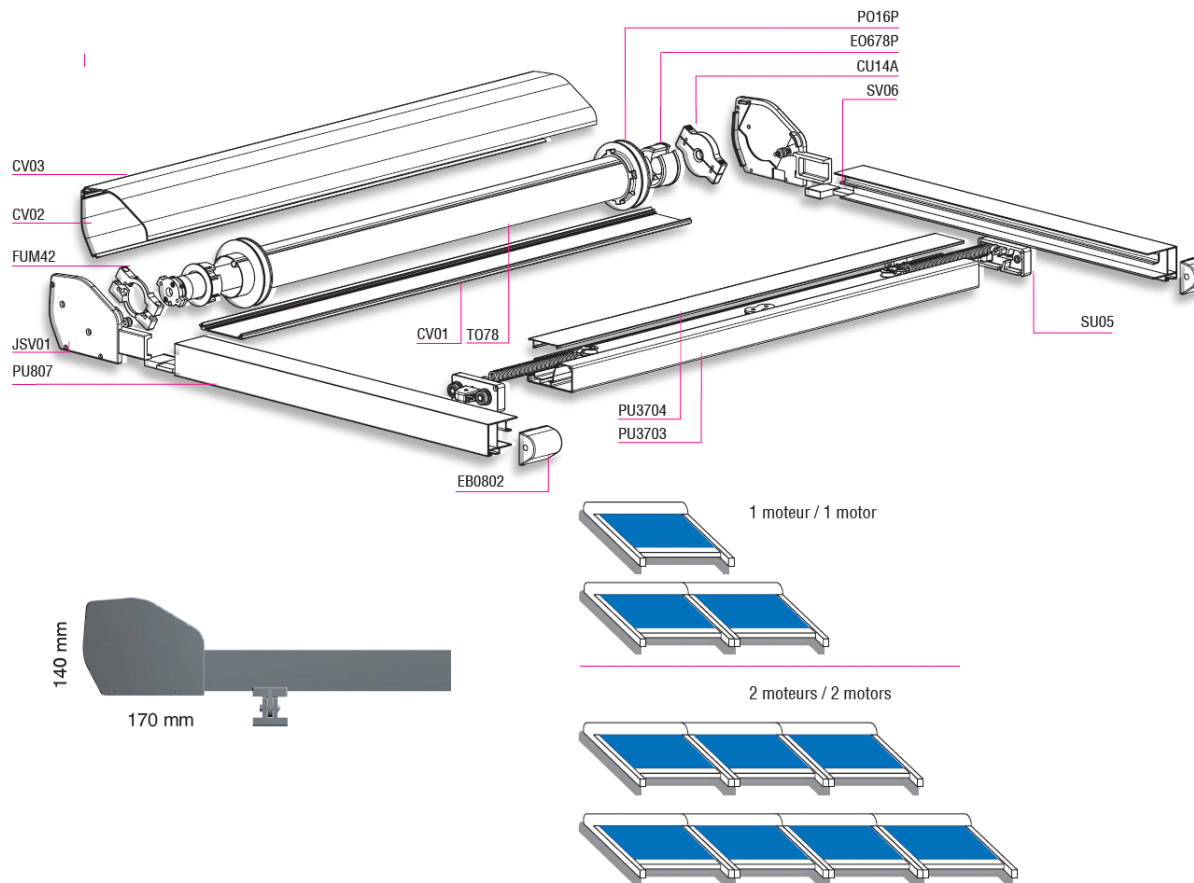
- Die Steuerung muss dauerhaft an das Stromversorgungsnetz angeschlossen sein und verfügt über keine Art von Trennvorrichtung der 230 Vac Elektroleitung. Daher ist es die Aufgabe des Installateurs, in der Anlage für eine Trennvorrichtung zu sorgen. Es ist notwendig, einen allpoligen Schalter der Kategorie III für Überspannung anzubringen. Dieser muss derart liegen, dass er vor zufälligen Unterbrechungen geschützt ist!
- Für die Anschlüsse (Stromversorgung, Ausgang Motoren) wird die Nutzung von flexiblen Kabeln unter einem Isoliermantel aus Polypropylen von

harmonisierter Bauart (H05RN-F) mit Mindestquerschnitt der Leiter von 0,75 mm² empfohlen!

- Die Befestigung der Anschlusskabel muss durch den Zusammenbau der Kabelklemme gewährleistet werden, mit welcher das Produkt ausgerüstet ist!
- Für einen korrekten Betrieb der Funkempfänger ist es bei Verwendung von zwei und mehr Steuerungen ratsam, diese in mindestens 3 Metern Abstand voneinander zu installieren.
- Im oben erwähnten Fall der Verwendung von zwei und mehr Steuerungen wird zur Vermeidung von Funkstörungen empfohlen, nur einen drahtlosen Windsensor zu verwenden.

Achtung: Alle Operationen, welche die Öffnung des Gehäuses erforderlich machen (Kabelverbindung, Programmierung etc.), müssen während der Installationsphase von Fachpersonal ausgeführt werden. Für jede weitere Operation, welche eine erneute Öffnung des Gehäuses erforderlich macht, (Neuprogrammierung, Reparatur oder Änderungen bei der Installation) ist der technische Kundendienst zu konsultieren.

**Exclusiv-Home erklärt, dass das Produkt:
MC6
mit den Vorschriften der Richtlinien R&TTE
99/5/EC, EMC 2004/108/EC, LVD 2006/95/EC übereinstimmt!**



Montage

Leider haben wir keine eigenen Monteure, da Sie unsere Markisen direkt ab Werk kaufen. 70% aller Kunden montieren diese selber. Achten Sie darauf, dass Sie unsere Qualitätsbefestigungs-Sets erwerben und keine Baumarktdübel ohne die notwendige Zulassung. Eine Markise hat schnell zehn bis 20 Quadratmeter und bei Windlast kann diese wippen und/oder schlagen. Unser Zubehör ist für solche Montage abgenommen und zugelassen und hält solchen Belastungen stand.

Handwerker

Wer montiert Ihre neue Markise? Ganz einfach: ein Handwerkerservice, Hausmeisterservice oder Elektriker! Günstige Monteure und Installateure finden Sie beispielsweise auf Online-Plattformen wie www.my-hammer.de!

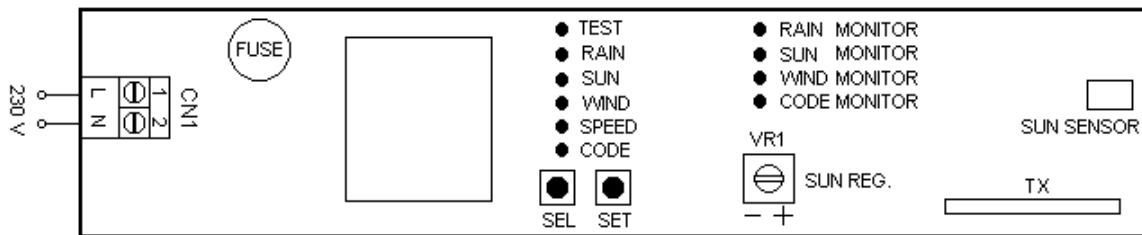
Solch eine Montage vom Fachmann kostet ca. 100 bis 350Euro, wobei hier der nötige Aufwand entscheidet. Wen Sie nicht fragen dürfen, sind Markisenfachhändler um die Ecke, da diese bekanntlich diesen Vertriebswegen nicht objektiv uns gegenüber stehen und verschnupft eigene Markisen verkaufen möchten.

Ersatzteile und Aufbau

Achtung: Seit dem 1. März 2006 dürfen nur noch neue Markisen verkauft werden, die nach der europäischen Norm EC EN 13561 geprüft wurden sind und das

offizielle CE-Zeichen tragen. Unsere angebotenen Markisen der EH6000er Serie erfüllen die Vorgaben der Windwiderstandsklasse 2 (entspricht Windstärke 4) und der Regenwiderstandsklasse 1. Bei einem Neigungswinkel von mindestens 14 Grad hält die vollständig ausgefahrene Markise einer Niederschlagsmenge von 17 l/m²xh stand.

Sonnen-, Wind- und Regenwächter



Programmierung

1. Aus Sicherheitsgründen sollten Sie bei der Erstbenutzung ein Reset machen! Hierzu drücken Sie SEL + SET gleichzeitig und halten die Kombination kurz fest. Der Sensor wird automatisch in den Lieferzustand bzw. Die Werkseinstellung zurückversetzt. Voreingestellt im Menü sind die Dioden "RAIN" und "WIND", sämtliche anderen Dioden sind dagegen aus!
2. Drücken Sie die Taste "Öffnen" auf dem Handsender für zwei Sekunden, worauf sich die Markise vollständig öffnet!
3. Ist die Markise vollständig geöffnet, drücken Sie erneut die Taste "Öffnen" auf dem Handsender und halten Sie diese für zehn Sekunden fest. Die Lampen in der Markise leuchten kurz auf, worauf Sie die Taste "Öffnen" wieder loslassen können!
Sie haben jetzt maximal 15 Sekunden Zeit, die Programmierung durchzuführen. Sind die 15 Sekunden ohne neuen Befehl verstrichen, müssen Sie die oben genannte Prozedur ab Punkt 3 noch einmal wiederholen!
4. Drücken Sie jetzt auf dem Wächter so oft die Taste "SEL", bis die Diode "CODE" langsam blinkt.
5. Drücken und halten Sie die Taste "SET" so lange fest, bis die Lampen in der Markise wieder kurz aufleuchten. Nun können Sie die Taste "SET" loslassen, die Programmierung des Sensors auf die Markisensteuerung ist abgeschlossen.

Achtung

Solange Sie am Wächter arbeiten, berühren Sie die obere Regensensor-Fläche bitte nicht mit den Fingern. Diese muss nämlich vollständig trocken sein, da es ansonsten zu Störungen bei der Programmierung kommen kann!

Nach der Programmierung

Sind Sie mit der Programmierung fertig, können Sie die Windgeschwindigkeit individuell einstellen oder den Sonnensensor für Tag und Nacht aktivieren. Ebenso können Sie Regen- und/oder Windsensor deaktivieren (siehe Anleitung)!

Funktionsweise

Die Funktionsweise des Regen- und Windwächters ist denkbar einfach! Bei Regen oder Wind gibt der Wächter den Befehl zum Schließen der Markise, womit diese vor der Witterung effektiv geschützt wird. Wenn hingegen Regen oder Wind wieder

aufhören, sperrt der Wächter für weiter zehn Minuten das Öffnen der Markise - danach können Sie die Markise jedoch wieder ganz normal öffnen.

Einstellung Windgeschwindigkeit

Die eingestellte Windgeschwindigkeit beträgt werksseitig 25 km/h, da unsere Markisen die Windwiderstandsklasse 2 erfüllen. Allerdings können Sie diese Einstellung ganz nach Ihren eigenen Wünschen ändern. Drücken Sie hierzu so oft die Taste "SEL", bis die Diode "Speed" blinkt. Drücken Sie die Taste "SET" und achten Sie darauf, dass die Diode "Speed" doppelt blinkt (alle zwei Sekunden). Jedes Doppelblinken bedeutet fünf km/h Windgeschwindigkeit mehr. Für 15 km/h Windgeschwindigkeit müssen Sie also 3 x Doppelblinken abwarten. Durch Drücken der Taste "SET" wird die gewählte Windgeschwindigkeit gespeichert – fertig!

Aktivierung Sonnensensor

Das Gerät wird werksseitig mit deaktiviertem Sonnensensor (DIODE SUN OFF) ausgeliefert, was Sie jedoch ändern können. Hierzu drücken Sie bitte so oft die Taste "SEL", bis die Diode "Sun" blinkt. Drücken Sie die Taste "SET" und die Aktivierung des Sonnensensors ist abgeschlossen. Zum Deaktivieren des Sonnensensors wiederholen Sie die Prozedur einfach. Ebenso können Sie auf dem Trimmer VR1 die Sonnenintensität durch Drehen an "-" (Minus) und "+" (Plus) einstellen!

Achtung: Ist der Sonnensensor aktiviert, wird die Markise bei Dunkelheit automatisch eingefahren!

Anzeigen mit Dioden

Es gibt auf dem Wächter zwei Blöcke mit Dioden: die Funktionsdioden und die Monitor-Dioden

Funktionsdioden

Die Dioden auf der linken Seite zeigen an, welche Funktionen aktiv bzw. programmiert sind. Leuchtet die Diode, ist die Funktion generell aktiviert!

Diode	AN	AUS
Test	Testmodus aktiv	Testmodus inaktiv
Rain	Regensensor aktiv	Regensensor inaktiv
Sun	Sonnensensor aktiv	Sonnensensor inaktiv
Wind	Windsensor aktiv	Windsensor inaktiv
Speed	selbst programmierte Windgeschwindigkeit	werksseitig eingestellte Windgeschwindigkeit (25 km/h)
Code	Sender auf Markise wird programmiert (Code wird gesendet)	es wird kein Code gesendet

Monitor-Dioden

Die Monitor Dioden wiederum zeigen an, auf welche "Wetterphänomene" der Sensor derzeit reagiert, beispielsweise auf "Rain Monitor", was bedeutet, dass die Markise bei Regen automatisch eingefahren wird. Reagiert die Markise auf den Sensor, bleibt diese auch nach dem Wetterphänomen für zehn Minuten geschlossen.

Diode	AN	AUS
Rain Monitor	Markise schließt bei Regen	kein Regen
Sun Monitor	Markise öffnet bei Sonne	keine Sonne
Wind Monitor	Markise schließt bei Wind	kein Wind
Code Monitor	Funksignal wird zur Markise gesendet	kein Funksignal

FAQ - STÖRUNGEN

Markise lässt sich nur 30 cm öffnen

Falls die Markise sich nur 30 Zentimeter öffnen lässt und danach von selbst wieder schließt, ist noch ein Befehl vom Wächter aktiv. Die Befehle vom Wächter bleiben noch nach dem das Wetterphänomen (Regen/Wind) zehn Minuten aktiv.

Wenn die zehn Minuten verstrichen und Sie sicher sind, dass die Markise nicht wegen Regen oder Wind geschlossen ist/wurde und sich trotzdem weiterhin nicht öffnen lässt, überprüfen Sie bitte folgende Schritte:

1. Prüfen Sie, ob der Wächter korrekt an das 220-Volt-Stromnetz angeschlossen ist. Die Dioden "Rain" und "Wind" müssen leuchten (linke Seite).
2. Wenn die Dioden Rain und Wind leuchten, prüfen Sie, ob eine der Monitor-Dioden (rechte Seite) leuchtet. Ist dies der Fall, öffnet die Markise wegen eines aktiven Sensors nicht.
3. Falls die Monitor Dioden leuchten und es keinen Regen und/oder Wind gibt, nehmen Sie den Wächter vom Stromnetz und stellen Sie die Stromversorgung neu her. Prüfen Sie, ob jetzt die Monitor-Dioden deaktiviert sind.
4. Sind die Monitor Dioden immer noch aktiv, ist der Wächter defekt. Die Monitor Dioden können nur leuchten, wenn Regen oder Wind herrschen.
5. Der Wächter muss ausgetauscht werden. Durch Programmierung eines neuen Wächters werden alle Funkcodes des alten defekten Wächters auf der Markisensteuerung gelöscht und müssen somit neu programmiert werden.

Markise reagiert nicht auf Sensor

1. Prüfen Sie, ob der Wächter korrekt an das 220-Volt-Stromnetz angeschlossen ist. Die Dioden "Rain" und "Wind" müssen leuchten (linke Seite).
2. Führen Sie einen Funktionstest des Sensors durch (siehe unten)!
3. Sollte die Markise auch auf den Funktionstest nicht reagieren, gibt es keine

Funkverbindung zwischen Markise und Wächter.

- a) Der Wächter ist nicht auf die Markise einprogrammiert, wiederholen Sie daher bitte die Programmierung!
- b) Der Wächter ist zu weit von der Markise entfernt. Bringen Sie daher den Wächter näher an die Markise heran und wiederholen Sie den Funktionstest!

Funktionstest

Wählen Sie mittels der SEL-Taste die DIODE „TEST“, dass diese blinkt. Drücken Sie die SET-Taste und halten Sie diese fest, bis die DIODE „TEST“ leuchtet. Jetzt ist der Testmodus aktiviert und die Sensoren können nun getestet werden. Nach Abschluss der Tests deaktivieren Sie den Testmodus wieder! Dazu gehen Sie einfach in umgekehrter Reihenfolge vor.

Test Windmesser

Drehen Sie mit der Hand das Windrad, bis die DIODE „WIND MONITOR“ leuchtet und die Markise fünf Sekunden lang einfährt.

Test Regen

Befeuchten Sie den empfindlichen Teil des Niederschlagsmessers oben auf dem Sensor, bis die Diode „RAIN MONITOR“ leuchtet und die Markise für fünf Sekunden lang einfährt. Nach dem Test trocknen Sie bitte den Niederschlagsmessers ab.

Möchten Sie einen Sonnen-, Wind- und Regenwächter zur Vermeidung böser Überraschungen zusätzlich bzw. nachbestellen? Günstige Angebote finden Sie in unserem Shop:

http://www.exklusiv-home.de/Artikel/310/33/Markisen_Extras-Funk_Regen_Wind_u_Sonnenwaechter_fuer_EH-Markisen.htm

Heizstrahler

Optional erhältlich **Set-Preis Nur 275,- €** **1500Watt 230Volt IR-Heizstrahler & Funkempfänger**



Als Option bieten wir jetzt auch dieses Heizstrahler Set an. Dieses kann jederzeit nachgerüstet und auch über unsere Fernbedienung gesteuert werden.

- Wasserdicht IP65
- Flächenleistung 6-10qm
- Wartungsfrei, kein Gas schleppen mehr

Als Option bieten wir Ihnen auch einen Heizstrahler inklusive Funkempfänger an, mit welcher Sie den Heizstrahler bequem und kinderleicht mittels Fernbedienung bedienen können. Bitte beachten Sie, dass dieser genügend Abstand zu anderen Gegenständen besitzt, um eine Verbrennungsgefahr auszuschließen. Sie können bis zu zwei Heizstrahler an einem unserem Funkempfänger anschließen.

Werksseitig wird der (Funk)Empfänger mit Steckern ausgestattet. Diese kann man allerdings auch entfernen und direkt mit dem Strom verbinden. Aufgrund gesetzlicher Bestimmungen lassen Sie diese Montage jedoch bitte von einem Elektriker durchführen.

Technische Merkmale:

Stromversorgung:	230 Volt~, 50-60Hz, 1,5W
Ausgang Heizstrahler:	230 Volt~, max. 3500W
Betriebstemperatur:	10 bis 70 Grad Celsius
Funkempfänger:	433,92 Mhz
Funksteuerungen Typ:	12 bis 18 Bit
Speicherbare Funksteuerungen:	75
Gehäuseabmessung:	102x27x23 Millimeter (LxBxH)
Gehäuse:	Kunststoff ABS+PC V0
Schutzgrad:	IP 65

CN1: Anschlüsse zur Versorgung der Steuereinheit

N	Blau	Eingang Leitung 230 Volt~ (Neutral)
F	Braun	Eingang Leitung 230 Volt~ (Phase)
T	Gelb/Grün	Erdleiter

Programmierung der Funksteuerung

Werksseitig können Sie mehrere Handsender auf die Steuerung einlernen. Sollten Sie weitere Handsender programmieren wollen, gehen Sie wie folgt vor: Schließen

Sie die Steuerung an das Stromnetz an! Drücken Sie nun die sich am Endteil des Gehäuses befindliche Taste „SEL“ (z.B. mit der Spitze eines Kugelschreibers). Nun vernehmen Sie drei Tonsignale als Bestätigung, dass der Zugang zum Programmierungsmodus freigegeben ist. Drücken und halten Sie die dem Licht zuzuordnende Taste der Funksteuerung für fünf Sekunden, bis die Steuereinheit die Eingabe durch ein Tonsignals bestätigt. Wird nach der Programmierung des ersten Codes kein zweiter Code eingegeben, verlässt die Steuereinheit den Programmierungsmodus, was durch vier Tonsignale bestätigt wird und schaltet daraufhin auf den Betrieb mit nur einem Code um.

Weitere Arten der Programmierung von Funksteuerungen

Die oben beschriebene Programmierung zur Einspeicherung von Funksteuerungsbefehlen in die Steuereinheit kann bis zu 75 Mal wiederholt werden. Sollten bereits 75 Funksteuerungsbefehle gespeichert sein, sendet die Steuereinheit bei einer weiteren Programmierung sechs Bestätigungssignale aus, die darauf hinweisen, dass der verfügbare Speicherplatz erschöpft ist.

Reset über die Taste „SEL“

Um die Werkskonfiguration der Steuereinheit wiederherzustellen, gehen Sie bitte wie folgt vor: Drücken und halten Sie die Taste „SEL“ fünf Sekunden lang, bis die Steuereinheit fünf Tonsignale zur Bestätigung aussendet. Der Vorgang ist daraufhin abgeschlossen.

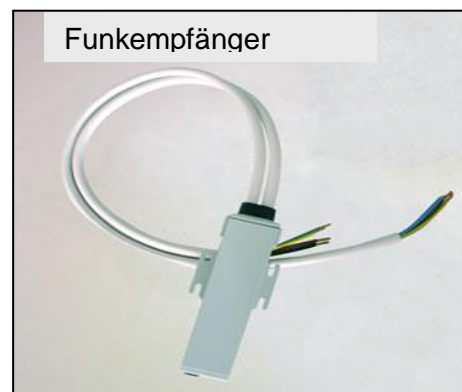
Tonsignale

- 1 TON:** Erster Code gespeichert
- 2 TÖNE:** Zweiter Code gespeichert
- 3 TÖNE:** Beginn der Programmierung
- 4 TÖNE:** Ende der Programmierung
- 5 TÖNE:** Reset auf Werkskonfiguration
- 6 TÖNE:** Kein freier Speicher mehr

**Hilfreiche Videos zum Heizstrahler
Sie auf youtube.com!**

Heizstrahler einlernen:

<http://www.youtube.com/watch?v=HBK0rnwcfHM>



finden

Möchten Sie einen Heizstrahler für kühle Abende unter Ihrer Markise zusätzlich bzw. nachbestellen? Günstige Angebote finden Sie in unserem Shop:

http://www.exklusiv-home.de/Artikel/326/33/Markisen_Extras-IR_-_Heizstrahler_1500Watt_und_Funk_Empfaenger_SET.htm

Markisen Zubehör

Qualitativ gutes und vor allem zugelassenes Markisen Zubehör ist das berühmte A und O einer jeden Markise. Sparen Sie daher nicht am falschen Ende und kaufen irgendwelche Billig-Schrauben oder Dübel im nächsten Baumarkt.

Erstens ist dieses möglicherweise überhaupt nicht zugelassen, zweitens wirken unter Umständen einige Tonnen Windlast auf Ihrer Markise – es besteht somit durchaus Lebensgefahr!

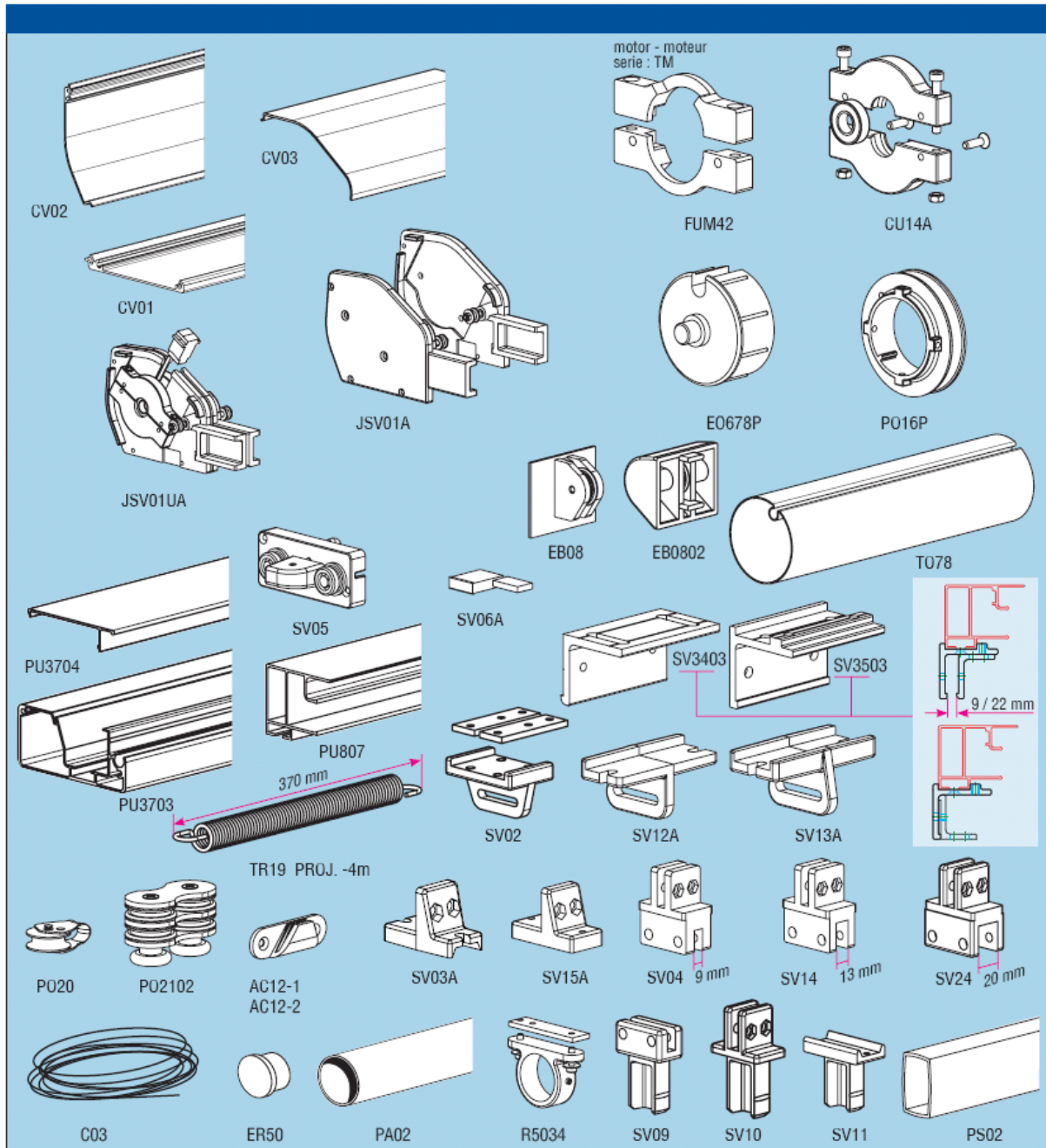
Achten Sie zudem genau auf den jeweiligen Montage-Ort und die Montage-Art. Jeder Ort, jede Montage-Art hat ihre besonderen Eigenheiten, die es unbedingt zu berücksichtigen, soll Ihre Markise lange und sicher halten! Fragen Sie daher unbedingt einen Fachmann Ihres Vertrauens, wenn Sie selbst nicht weiter wissen.

Sollten Sie zudem noch kein passendes Markisen Zubehör erworben haben, schauen Sie bitte in unseren Online Shop unter

http://www.exclusiv-home.de/Kategorie/28/Markisen_Montage_Zubehoer.htm

Sämtliches, von uns angebotenes Markisen Zubehör erfüllt geltende EU-Normen und ist daher zugelassen! Zudem finden Sie hier für jede Montage-Art das passende Zubehör: egal ob Wandmontage, Deckenmontage, Dachsperrnmontage oder Holzmontage!

Gehen Sie auf Nummer sicher und schützen Sie das Leben Ihrer Familie mit Qualitätsprodukten von Exclusiv-Home!



Pflege & Reinigung

Damit Sie sich lange an Ihrer neuen Wintergartenmarkise erfreuen können, möchten wir Ihnen hier ein paar Tipps und Ratschläge zum Thema Pflege und Wartung geben! Beachten Sie bitte, eine gute Pflege und regelmäßige Wartung wird die Lebensdauer Ihrer Wintergartenbeschattung erheblich erhöhen – von daher ist diese in Ihrem Sinne!

Vor der Saison

Zu Beginn einer jeden neuen Markisen-Saison sollten Sie zudem generell alle Schrauben auf einen festen Sitz prüfen und gegebenenfalls nachziehen!

Reinigung

Zur Reinigung empfehlen wir Ihnen für Markisengestell und Markisenkassette normales Seifenwasser. Das Markisentuch hingegen säubern Sie von Staub, Vogelkot oder Insekten bitte nur mit einer harten Bürste und generell in trockenem Zustand.

Fehler, die nicht vermeidbar sind

Obwohl Markisen nach modernen Verfahren gefertigt werden und Hochleistungsprodukte sind, gibt es eben doch Grenzen! Durchaus kann es zu bestimmten Effekten und Erscheinungen im Markisentuch kommen, die jedoch in keinsten Weise wert- oder qualitätsmindernd sind! Diese „Effekte“ könnte jedoch zu Irritationen führen, weswegen wir kurz auf sie hinweisen möchten.

Knickfalten

Knickfalten entstehen bei der Konfektion (serienmäßige und maschinelle Herstellung von Stoffen) und beim Falten des Markisentuches. Besonders bei helleren Farben/Stoffen kann es hierbei jedoch einem Oberflächeneffekt kommen, der auf Pigmentverschiebungen beruht und im Gegenlicht betreffende Stellen dunkler erscheinen und wie Schmutzstreifen aussehen lässt. Knickfalten mindern jedoch weder den Wert der Markise und schränken auch nicht deren Gebrauchstauglichkeit ein!

Kreideeffekt

Kreideeffekte sind helle Streifen, welche ebenfalls bei der Verarbeitung speziell veredelter Stoffe entstehen, die selbst bei modernen Herstellungsverfahren und maschineller Produktion nicht zu 100 Prozent ausgeschlossen werden können. Daher gilt der Kreideeffekt weder wertmindernd noch als Reklamationsgrund!

Welligkeit

Im Saum-, Naht- und Bahnenbereich kommt es hin und wieder durch die Mehrfachlagen des Gewebes und auch unterschiedlicher Wickelstärken zu einer Welligkeit auf der Tuchwelle, die durch die Stoffspannungen noch verstärkt wird. Diese erinnern mitunter an Waffel- oder Fischgrätenmuster, bergen jedoch keine Einschränkungen der Markise in deren Funktion!

Weitere Erscheinungen

Zudem gibt es weitere Erscheinungen, die durchaus typisch sind und speziell auch bei älteren Markisen vorkommen. Leider sind diese Erscheinungen nicht immer oder gar nur selten zu vermeiden, sind allerdings auch kein Fehler oder Qualitätsmängel!

Mitunter kommt es daher zu folgenden Erscheinungen:

- Durch das logische Eigengewicht kann es zum Durchhängen des Markisenstoffes kommen!
- Nähgarne fallen mitunter durch eine andere Farbe als die Stoffbahnen auf!
- Ebenso können Farbabweichungen einzelner Stoffbahnen auftreten, die in der Fertigung zu suchen sind.
- Muster sind als reines Design anzusehen! Für die übrige Konfektion, beispielsweise der Nähte, haben Muster allerdings keinen Einfluss!
- Farbabweichungen gegenüber Mustern sind immer möglich, da beide aus verschiedenen Zeiträumen stammen können!
- Schattierungen in der Farbe können rein optisch sein. Verschiedene Lichtbrechungen speziell zwischen glatten und gewellten Stoff-Stellen lassen diese oft mangelhaft erscheinen, ohne dass sie es sind!

Regenbeständigkeit & Durchtropfungen

Markisenstoffe, speziell aus Acryl und als Sonnenschutz gedacht, werden zwar wasserabweisend imprägniert und halten durchaus leichten Regen ohne Probleme stand (bei einer Mindestneigung von 14 Grad). Trotzdem sind Markisen als Sonnenschutz konzipiert und müssen bei stärkeren Regen unbedingt eingefahren werden, da sonst Schäden nicht ausgeschlossen werden können. Bei Regen fahren Sie die Markise daher bitte ein, selbst wenn diese bereits nass ist. Nach dem Regen fahren Sie die Markise bitte schnellstmöglich wieder zum Trocknen aus!

Durch die Verarbeitung einzelner Stoffbahnen zu einem ganzen Markisentuch kann es im Bereich der Nähte durch die Nadelstiche zudem zu „Durchtropfungen“ kommen. Da die Tücher jedoch nicht symmetrisch genäht werden und wie erwähnt aus mehreren einzelnen Bahnen bestehen, ist dies einfach eine Begleiterscheinung, die nicht auszuschließen ist!

Interessante Videos und Warnhinweise

Steuerung einlernen: <http://www.youtube.com/watch?v=R3V-vAR38vs>
Windwächter einlernen: <http://www.youtube.com/watch?v=N-QuXtpiPWk>
Heizstrahler einlernen: <http://www.youtube.com/watch?v=HBK0rnwcfHM>

Warnhinweise Batterieverordnung

WICHTIG: Das Gerät darf nicht mit dem Siedlungsabfall, sprich dem normalen Hausmüll entsorgt werden!

Dieses Gerät ist entsprechend der europäischen Richtlinie 2002/96/EG über Elektro- und Elektronik-Altgeräte (waste electrical and electronic equipment - WEEE) gekennzeichnet. Die Richtlinie gibt den Rahmen für eine EU-weit gültige Rücknahme und Verwertung der Altgeräte vor. Für die Rückgabe Ihres Altgeräts nutzen Sie bitte die Ihnen zur Verfügung stehenden Rückgabe- und Sammelsysteme.

Informationen & Hilfe

Benötigen Sie weitere Informationen oder gar Hilfe?

Kontaktieren Sie uns bitte und wir werden Ihnen umgehend Auskunft geben oder hilfreich mit Rat und Tat zur Seite stehen:

Exclusiv-Home GmbH
Waldgraben 3
21217 Seevetal – Süd Hamburg

Tel: 040 - 2261109 - 0
Fax: 040 - 2261109 - 19
eMail: info@exclusiv-home.de
Web: www.exclusiv-home.de



EG-Konformitätserklärung *EC-Declaration of conformity*

Hersteller:
Manufacturer:
Anschritt:
Address:

Exklusiv-Home GmbH
Waldgraben 3

Produktbezeichnung:
Product designation:

Markise EH6100, EH6400, EH 7100, EH8100, EH8200

Das bezeichnete Produkt ist konform mit den Anforderungen der folgenden Richtlinie(n):
The designated product is in conformity with the requirements of the following directive(s):

EC Directive on Electromagnetic Compatibility (EMC)	2004/108/EC
Low Voltage Directive (LVD)	2006/95/EC
EC Directive on radio equipment and telecommunications terminal equipment (R&TTE)	1999/5/EC

Die Konformität wurde überprüft anhand der harmonisierten EN-Norm(en):
The conformity was checked in accordance with the following harmonised EN standard(s):

ETSI EN 300 220-2 V2.1.2:	2007
EN 61000-6-1:	2001
EN 61000-6-2:	2001
EN 61000-6-3:	2001
EN 60950:	2001

Exklusiv-Home GmbH

Waldgraben 3, 21217 Seevetal
Tel.: +49 (0) 40 22 611 09 - 0
Fax: +49 (0) 40 22 611 09 - 19
E-Mail: info@exklusiv-home.de


www.exklusiv-home.de

Michael Braun
Geschäftsführer/ General Manager

Seevetal, 24.8.2009